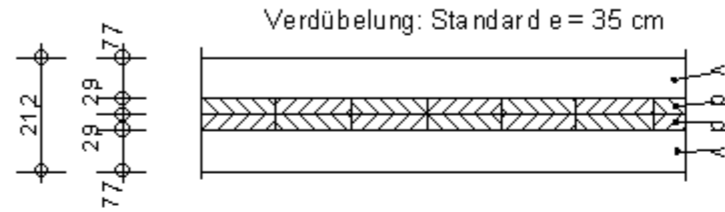
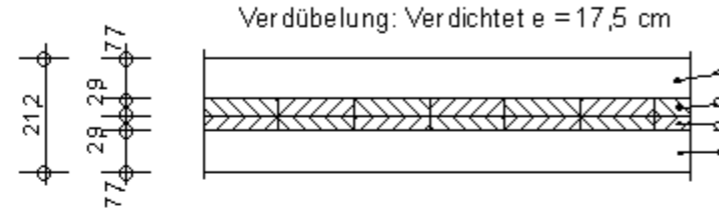


DECKENELEMENTE

Typ DE I



Typ DE II



Typ DE I und Typ DE II werden auch in Kombination produziert

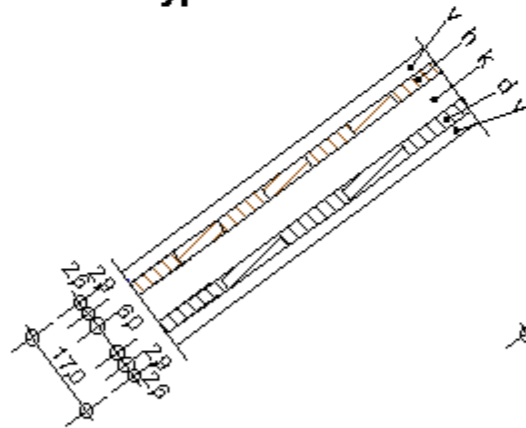
**DACHTYPENBLATT
DECKENTYPENBLATT**

Legende:

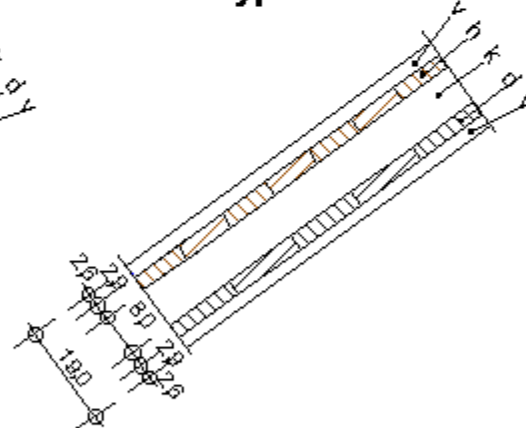
- d - diag onale Brettschicht
- v - v ertikale Brettschicht
- h - horiz ontale Brettschicht
- K - v ertikale Kernschicht
- A - au ßen
- I - innen

DACHELEMENTE

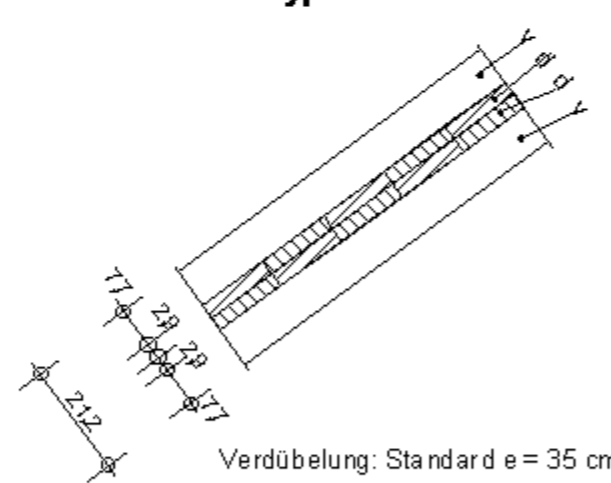
Typ DA I



Typ DA II



Typ DA III



- abhängig von:
- Dachneigung
 - Spannweiten
 - statischem System
 - Eigen-, Schnee- und Windlasten